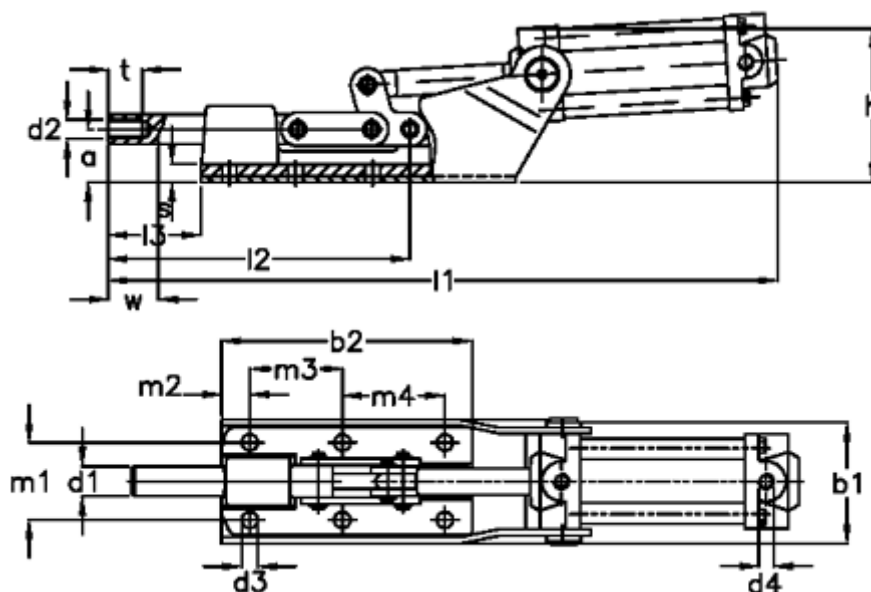


Varenummer: 2013731242  
 Beskrivelse: E+G Klee pneumatisk hurtigspænder  
 GN 890-1100-SP3-M

## Mål



$a = 28.0$	Holdekraft N = 16000	$s = 12.0$
$b1 = 66$	$l1 = 355$	Slangetilslutning = 6
$b2 = 133$	$l2 = 171.0$	Spændkraft ved 4 bar = 4100
$d1 = 16.0$	$l3 = 49.0$	Størrelse = 1100
$d2 = M10$	$m1 = 41.0$	$t = 18$
$d3 = 8.5$	$m2 = 15.0$	$W = 31$
$d4 = G 1/4$	$m3 = 35.0$	
$h = 88$	$m4 = 41$	